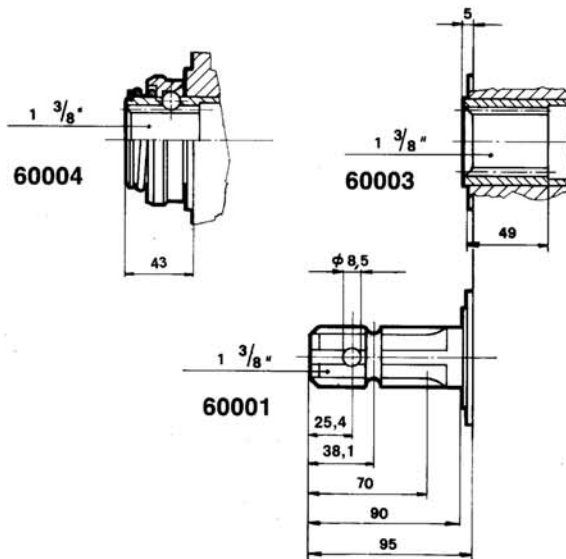
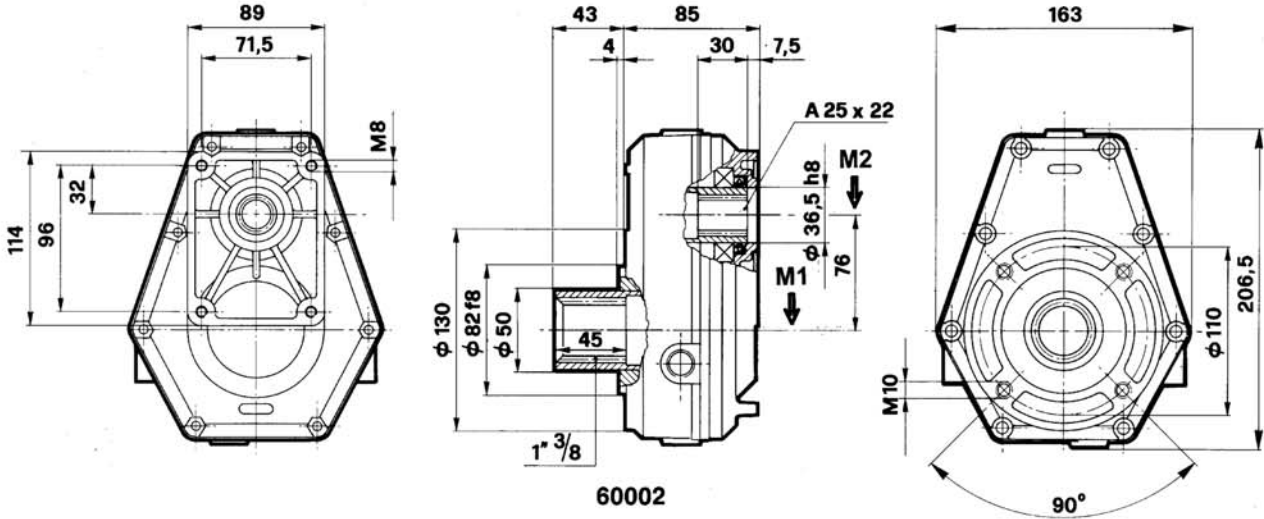


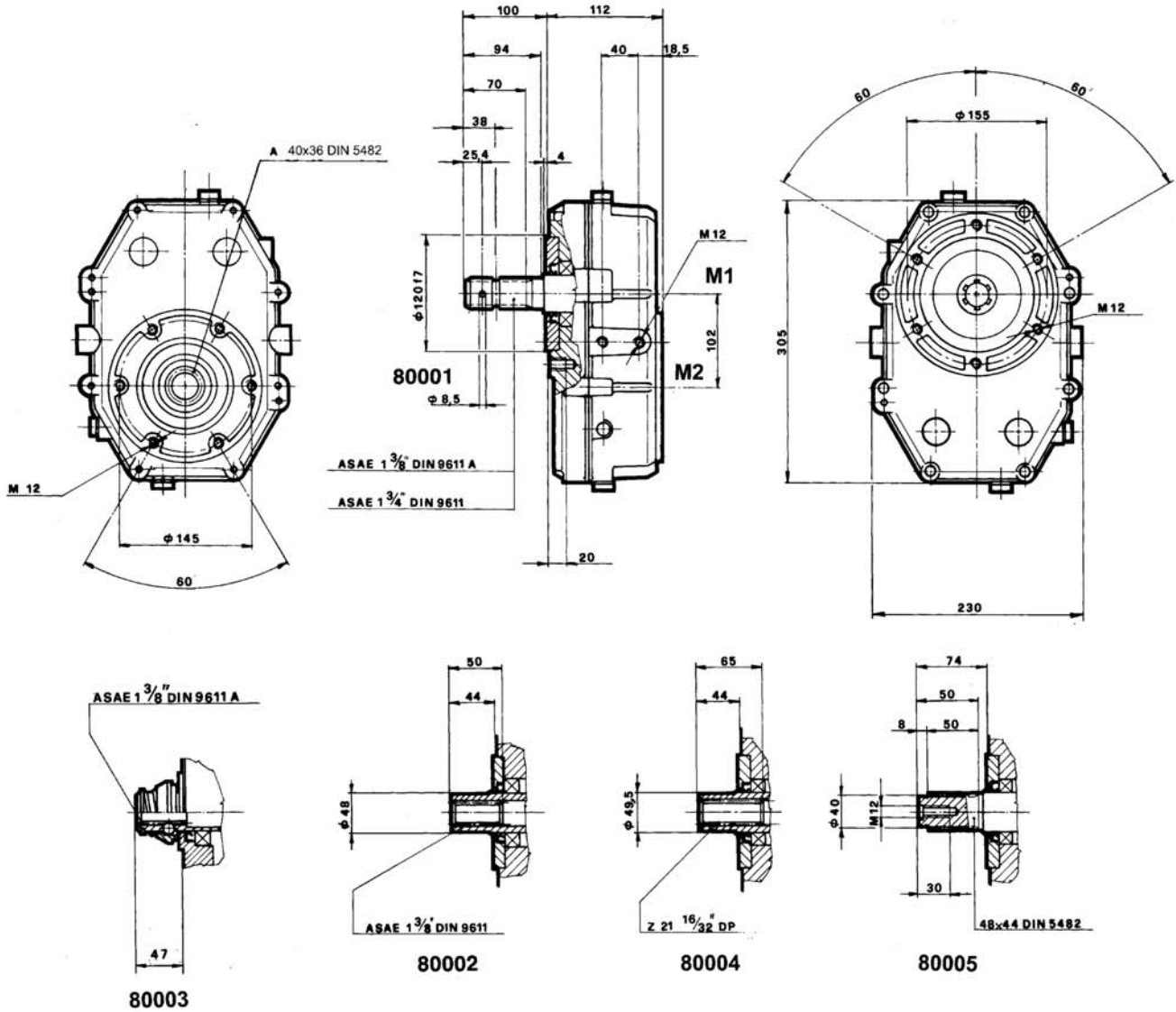
**Series 60000 PTO Driven Speed Increaser
Gearboxes for Group 2 Pumps**



Max oil level 0.22 L

M1 daNm	M2 daNm	N1 RPM	N2 RPM	RATIO N1/N2	POWER kW	WEIGHT KG
17,8	11,9	540	810	1,5	10	5,5
15,2	7,6	540	1080	2	10	5,5
16,5	6,6	540	1350	2,5	10	5,5
18	5,5	540	1680	3	10	5,5
18,6	5,8	540	1836	3,5	10	5,5
15,9	4,2	540	2052	3,8	10	5,5

**Series 80000 PTO Driven Speed Increaser
Gearboxes for Group 3.5 Pumps**



Max oil level 1.0 L

M1 daNm	M2 daNm	N1 RPM	N2 RPM	RATIO N1/N2	POWER KW	WEIGHT KG
46,6	46,6	540	540	1	36	13,5
48	32	540	810	1,5	36	13,5
48,4	24,2	540	1080	2	36	13,5
46,8	18	540	1408	2,5	36	13,5
48,9	16,3	540	1620	3	36	13,5
45,9	13,5	540	1836	3,5	36	13,5
47,5	12	540	2052	3,8	36	13,5
47,2	11,8	540	2160	4	36	13,5
47	9,8	540	2592	4,8	36	13,5

