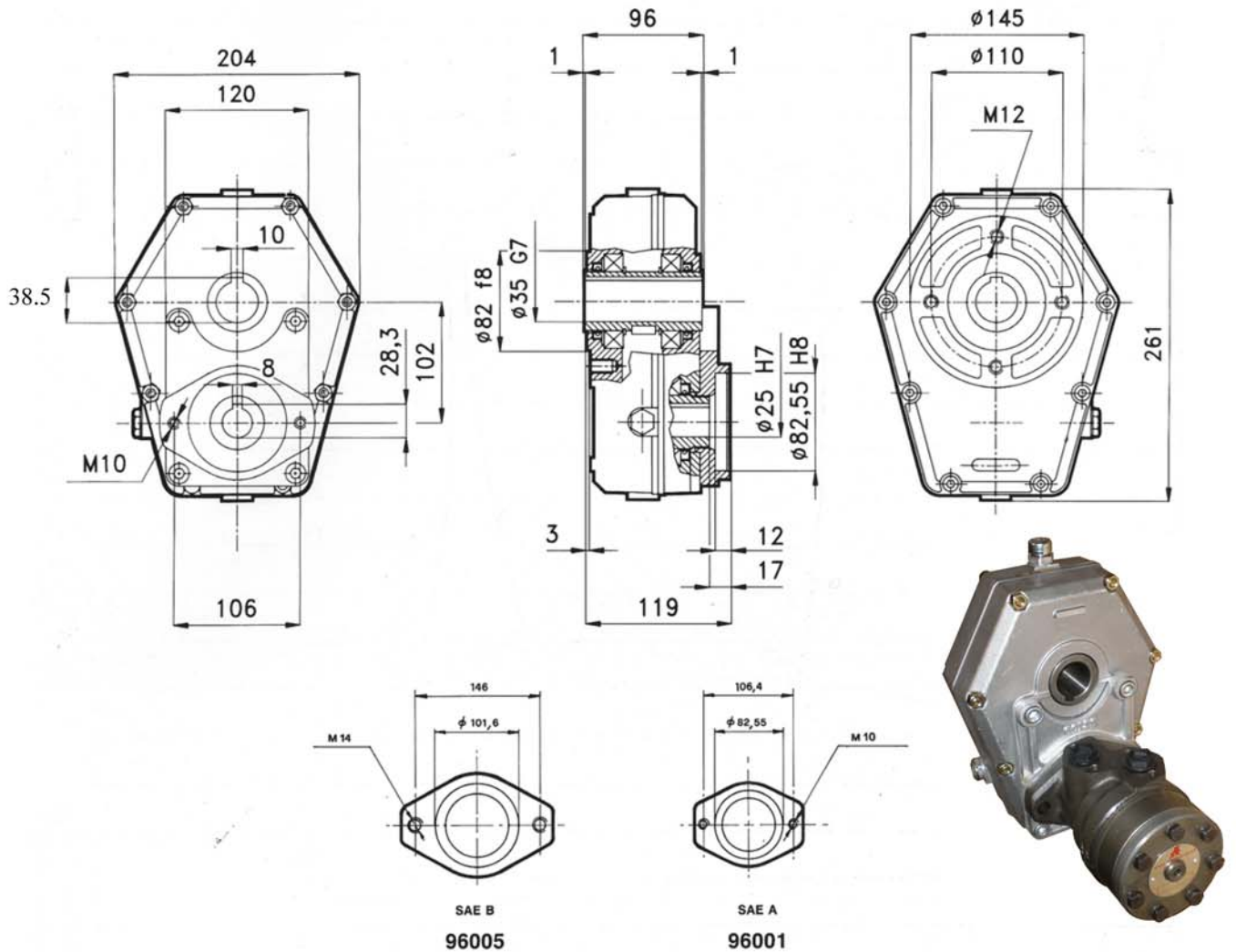


Series 96000 reducer gearbox for motor drive



| M1 | M2 | N. 1 GIRI/1' TOURS/1' R.P.M. U/min | N. 2 GIRI/1' TOURS/1' R.P.M. U/min | I | H.P. | P |
|------|------|--|--|-----------|------|-----|
| daNm | daNm | | | N.1 / N.2 | | Kg |
| 48 | 32 | 200 | 300 | 1,5 | 27 | 8,5 |
| 48,5 | 24,2 | 200 | 400 | 2 | 27 | 8,5 |
| 52 | 20,8 | 200 | 500 | 2,5 | 27 | 8,5 |
| 57 | 19 | 200 | 600 | 3 | 27 | 8,5 |
| 53 | 15,1 | 200 | 680 | 3,5 | 27 | 8,5 |
| 52,5 | 13,8 | 200 | 760 | 3,8 | 27 | 8,5 |